



## Produktinformation

### LÖPKLOSSAR

Fyrkantiga löpklossar med extremt lång livslängd. Klossarna är tillverkade i ett självsmörjande, starkt material och klossens stora anliggningsyta gör att yttrycket blir mycket lågt. En stor fördel i förhållande till hjul som har en mycket liten anliggningsyta och stort yttryck. Löpklossen sliter in sig med underlaget då den är ny och minskar därigenom friktionen / slitaget ju mer den går. Smuts som samlas på bottenramens banor självrensas också av löpklossarna, som också det bidrar till minskat slitage.

### YTBEHANDLING

Alla ståldetaljer levereras blästrade, grundlackade och täcklackade med en mycket slitstark grå Hammarlack. Andra kulörer kan även fås efter egna önskemål.

### KLÄMSKYDDSRAM

Täckt klämskyddsram med vändautomatik. Det innebär att sänkrörelsen avbryts omedelbart när något föremål, såsom en fot exempelvis, kommer in under klämskyddsramen. Bordet vänder då också riktning och går uppåt för att frigöra föremålet. Detta som en extra säkerhet för att förhindra kroppsskador.

### EMBALLAGE

Lyftborden levereras i ett riktigt träemballage som är speciellt handgjort för varje enhet, detta minimerar risken för eventuella fraktskador.

### SAXARMARNA

Kraftiga plattstålssaxar monterade med kraftigt dimensionerade centrumlager, ger ett mycket styvt och stabilt lyftbord med minimal nedfjädring.

### SIDOSTYRNING

Löpklossarna är sidostyrda både i bottenramen och bordskivan, det ger en extremt stor sidostabilitet, som är speciellt viktigt på Dubbel- och Trippel-vertikalsaxborden.

### ELSYSTEM

MittCon:s lyftbord levereras som standard för 3x400 V/50Hz + jord + nolla. Men kan även fås i andra spänningar. Manöverspänningen är som standard 24 V/50Hz på samtliga manöverfunktioner. Andra manöverspänningar kan fås efter önskemål. Systemet är även förberett för eventuell extern PLC-styrning. Skyddsklass IP 54.

### SERVICESPÄRR

Alla MittCon lyftbord är utrustade med dubbla servicespärar som används vid inmonterings- och servicejobb.

### HYDRAULCYLINDRAR

Våra hydraulcylindrar är utvecklade i vår egen konstruktionsavdelning. Cylindrarna är utrustade med stora länklager i bägge ändar och kromade kolstänger som har lång styrning i cylinderlocket. Naturligtvis är alla hydraulcylindrar utrustade med Slangbrottsventiler.

### HYDRAULAGGREGATEN

MittCon har utrustat sina lyftbord med mycket välbeprövade och driftsäkra tystgående compact-hydraulaggregat. Som standard har vi naturligtvis utrustat dem med justerbar konstantflödesventil för sänkhastigheten.

# Lyftbord

Individuella och kundanpassade lyftbord är MittCons styrka och specialitet. MittCons program omfattar mer än 100 standardlyftbord. Varje typ är speciellt utvecklad och har oändliga möjligheter för individuell anpassning. Lyftborden är konstruerade för intensiv drift, så därför används ofta standardlyftbord direkt i både 2- och 3-skifts drifter. Mycket låga service- och underhållskostnader samt mycket hög driftsäkerhet är ett kännetecken för MittCon programmet. MittCons lyftbord är osedvanligt robusta och infriar till fullo de

hårda krav industrin ställer idag på sådan här utrustning. Som exempel kan nämnas att egenvikten på ett MittCon lyftbord är 30-40% högre än på ett konventionellt lyftbord. MittCon har egen utvecklings- och konstruktionsavdelning. Vi kan erbjuda lyftbord enligt era önskemål. Kundenpassade lyftbord är en "MittCon-specialitet" och våra lyftbord kan levereras komplett färdiga med extrafunktioner, att direkt applicera i er anläggning.

## Enkelsaxlyftbord

vi erbjuder ca 50 st olika grundmodeller med lyftkapacitet från 500 kg till 15000 kg. Med lyftrörelser från 500 mm upp till 3900 mm. Alla borden levereras med de speciella fyrkantiga löpklossarna, som gör att borden kan köras mycket intensivt under mycket lång tid utan driftstörningar. Alla bord har kraftiga plattstål-sarmar med minimal nedfjädring, som är sidostyrda i bottenram och bordsskiva. Därför är MittCon lyftborden mycket stabila även mot sidokrafter.



## Vertikalsaxlyftbord

Vi har ca 30 st grundmodeller med en lyftkapacitet från 400 kg till 6000 kg. Med lyftrörelser från 1000 mm upp till 5100 mm. Dubbel- och Trippelvertikalsaxbord har stor lyftrörelse i förhållande till bordsstorleken. Vi använder oss av hydraulcylindrar med lång slaglängd. Cylindrarna är monterade mellan den nedersta och översta saxen, för att ge det mest stabila lyftet och mesta nedfjädringen. Det här placeringssättet har stor betydelse då man kör på en stor last i bordets övre position.

## Horisontalsaxlyftbord

Programmet omfattar ca 20 st grundmodeller med lyftkapacitet från 1500 kg till 15000 kg. Med lyftrörelser från 460 mm upp till 2400 mm och med bordslängder mellan 1700 mm till 12000 mm. Dubbelhorisontalsaxarna är långa bord med stor lyftkraft, lämpliga att hantera långa laster i intensiv drift. Med plattstålsarmar och sidostyrda löpklossar i både bottenramen och bordsskivan, på bägge saxarna, är Ni helt säkra på att få ett mycket robust och sidostabilt lyftbord.



## Lågbyggda Saxlyftbord

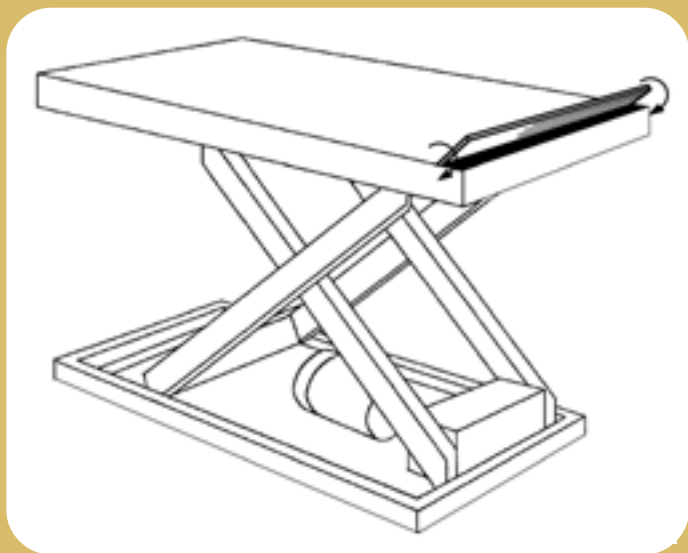
Extremt låg min höjd gör gropen överflödigt. Kompletterad med el- eller hydraulisk drift. Stabila plattstålsarmar som ger minimal nedfjädring i saxarna. Uppfyller alla

## Stationära Pallyftare

Stationära pallyftare är den perfekta lösningen för en flyttbar arbetsplats. I vårt tillbehörsprogram finns lättflyttade pallyftare även med förställarvagn. Pallyftarna kan även fås med tiltbara gafflar (upp till +35°). De levereras komplett med el- eller hydraulisk drift alternativt pneumatisk. De uppfyller såklart även alla europeiska normer.



# Tillbehör för lyftbord



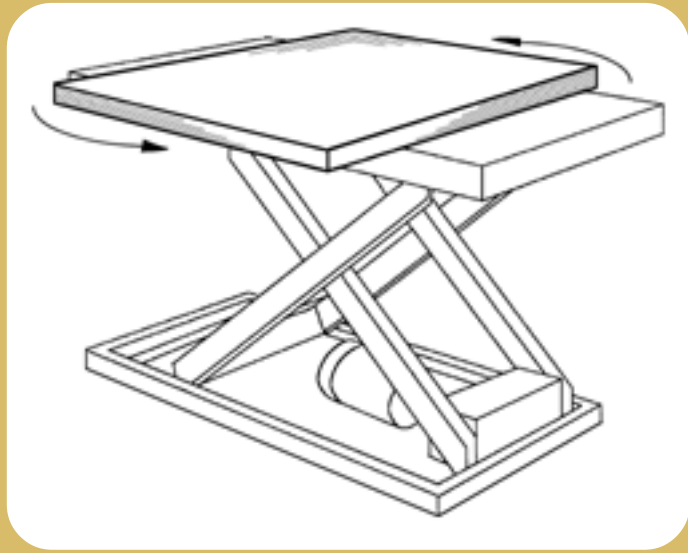
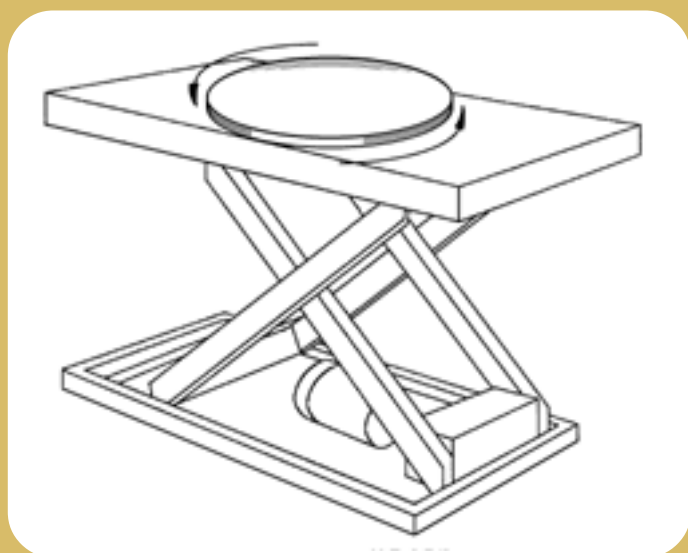
## Avrullningsskydd

Som lätt fälles upp och förhindrar gods från att rulla av lyftbordet.



## Pallhanteringsunderrede

Ett mycket bra alternativ då man vill ha lyftbordet lätt flyttbart med gaffelvagn. Även bra då på- och avlastning göres med stödbenstruck.



## Svängbara Vändskivor & Bordsskivor

Gör det väldigt lätt att rotera en last för att göra den mer åtkomlig.

## forts. Tillbehör för lyftbord



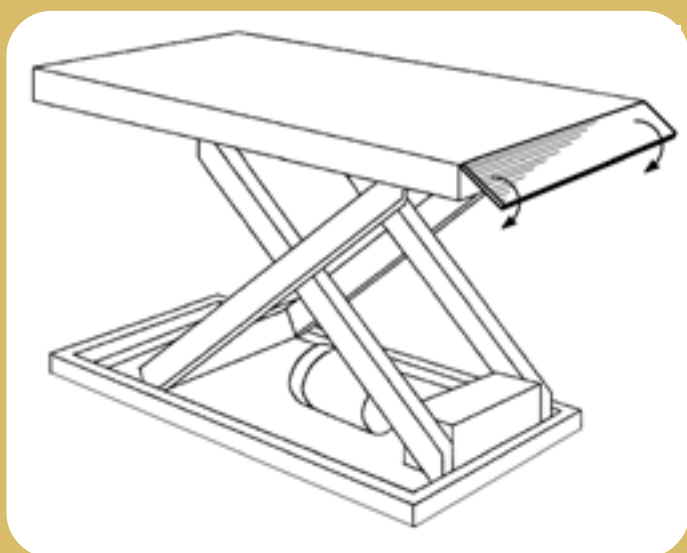
### Räcken och Grindar

När lyftbordet skall användas som arbetsplattform. Räckets höjd är 1100mm och har en sparklist på 100mm som förhindrar verktyg att ramla ner.



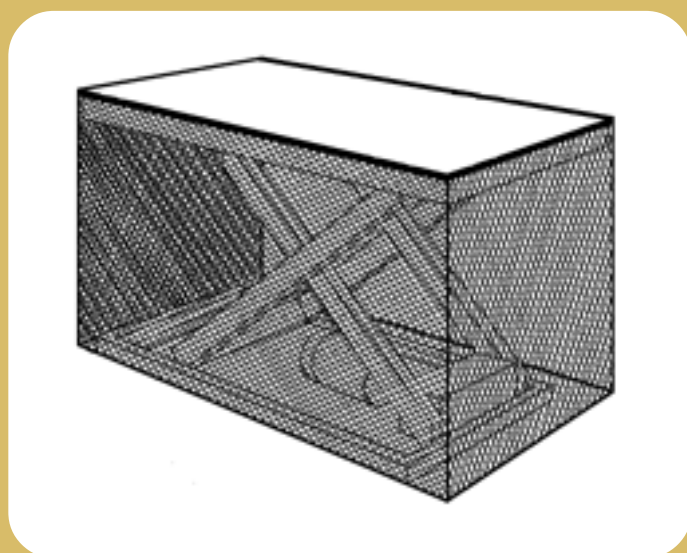
### Hjulunderrede

Med två fasta- och två länkhjul gör att du kan flytta lyftbordet utan andra hjälpmedel. Länkhjulen har naturligtvis också bromsar.



### Lastklaff

Då lyftbordet används i samband med lossning eller lastning från lastbil eller släpvagn

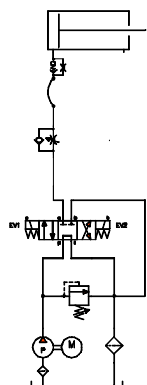


### Skyddsnät

Skyddsnätet förhindrar obehöriga att komma in i saxen, används ofta då lyftbord monteras utomhus vid lastkajer.

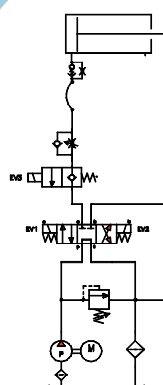
# Hydrauliska Tillbehör

## HYDRAULSYSTEM 4405



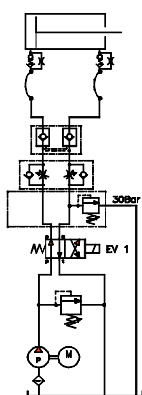
För lyftbord som måste köras i kontinuerlig drift, med många starter för upprörelsen. Detta system är däremot ej heltätt eftersom det jobbar med slidventil.

## HYDRAULSYSTEM 4440



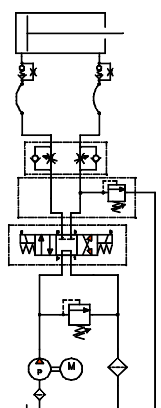
För lyftbord som måste köras i kontinuerlig drift, med många starter för upprörelsen. Detta system är utrustat med elektrisk backventil.

## HYDRAULSYSTEM 4439



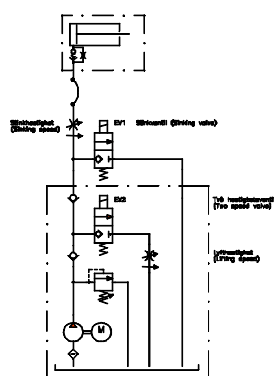
För lyftbord som måste köras i dubbelverkande utförande, exempelvis vid för låg sänklast. Dessa lyftbord måste även utrustas med dubbelverkande hydraulcylindrar.

## HYDRAULSYSTEM 4441



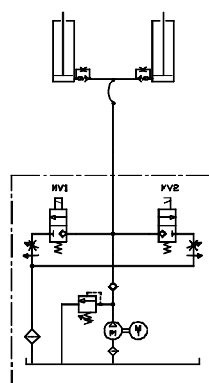
För lyftbord som måste köras i dubbelverkande utförande, exempelvis vid för låg sänklast. Dessa lyftbord måste även utrustas med dubbelverkande hydraulcylindrar. Detta system har även ventil för kontinuerlig drift på elmotorn.

## HYDRAULSYSTEM 4434



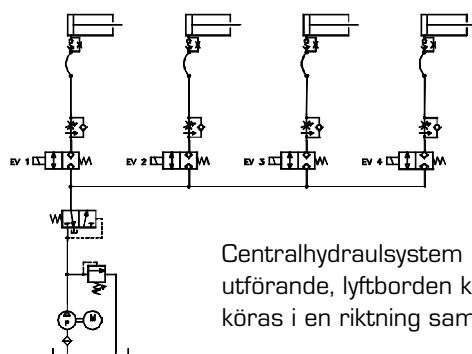
För lyftbord med två hastigheter på lyftörelsen. Den högre hastigheten är fast och den lägre är justerbar.

## HYDRAULSYSTEM 3323



För lyftbord med två hastigheter på sänkrörelsen. Bägge hastigheterna är individuellt justerbara.

## HYDRAULSYSTEM 3318



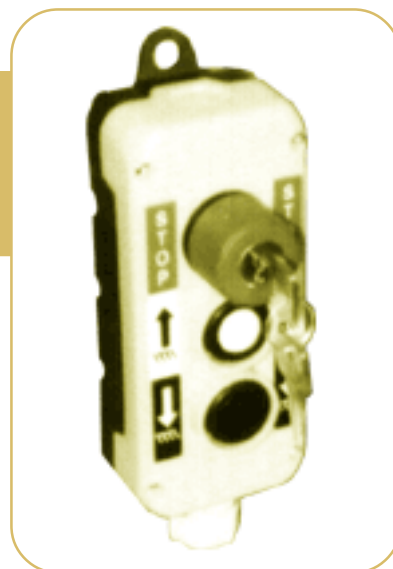
Centralhydraulsystem i enkelt utförande, lyftborden kan enbart köras i en riktning samtidigt.

**PROCESSAGGREGAT: Oljetankstorlek min. 3x3**

# Elektriska Tillbehör

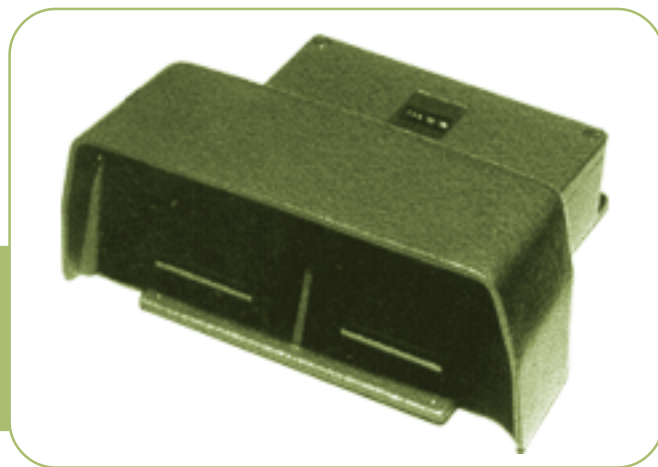
## Låsbar Tryckknappslåda

För placering t.ex. utomhus då man ej vill att obehöriga skall använda lyftbordet.



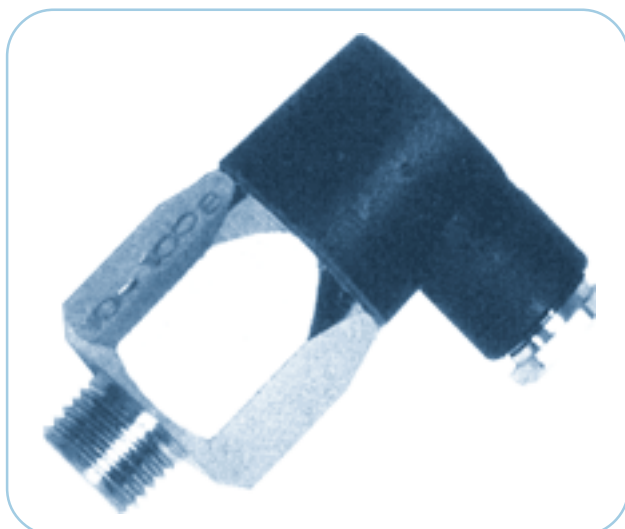
## Extra Tryckknappslåda

3-knapps för placering exempelvis i 2 plan.



## Fotpedal

Ett mycket bra alternativ då man vill ha bägge händerna fria.



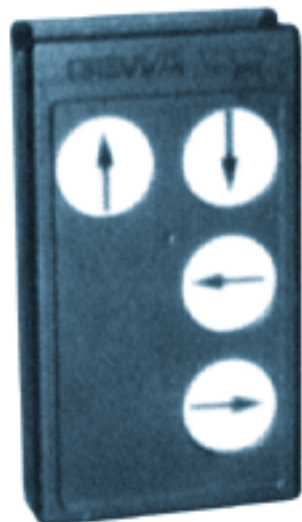
## Tryckvakt

(Pressostat) för att bryta ut ett lyftbord elektriskt vid ett förinställt tryck.

# Forts. Elektriska Tillbehör

## Infraröd Fjärrkontroll

2-kanals. Bra när man ej vill ha kablar som är i vägen då man jobbar rörligt runt ett lyftbord. Bordet kan då bara manövreras av operatören som har fjärrkontrollen.

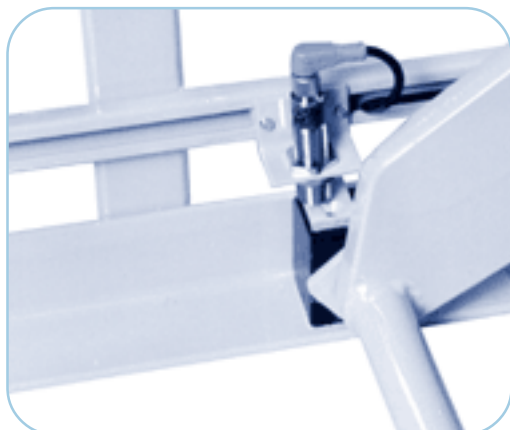
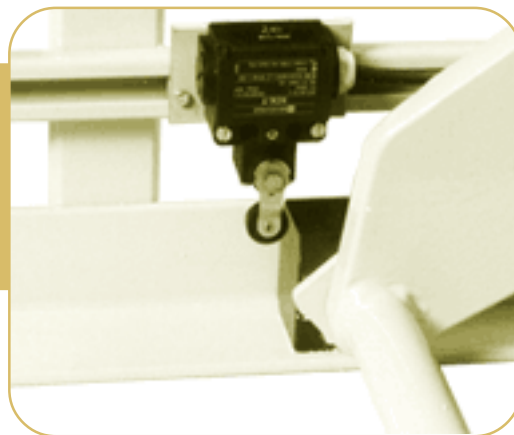


## Infraröd Fjärrkontroll

4-kanals, för fler funktioner.

## Gränsställare

För att positionera ett lyftbords övre- resp nedre läge.



## Induktiv Kännare

Samma som ovan fast induktiv.